

KATANA

MACHINERY



CATÁLOGO
2025



www.katana-machinery.eu

➤	Sobre Nós.....	3
➤	Sobre Nossos Produtos.....	4
➤	Carregadeiras Frontais.....	5
➤	Carregadeira Frontal Básica.....	7
➤	Modelos de Carregadeira Frontal Básica.....	8
➤	Carregadeira Frontal Destacável.....	9
➤	Modelos de Carregadeira Frontal Destacável.....	10
➤	Procurar Modelos.....	11
➤	Implementos para Carregadeiras Frontais.....	13
➤	Caçamba para Carregadeira Frontal.....	14
➤	Caçamba de Garra GB.....	15
➤	Caçamba 4 em 1.....	16
➤	Espigões para Carregadeira Frontal.....	17
➤	Lanças para Fardos.....	18
➤	Lâmina Limpa-Neve.....	19
➤	Implementos.....	20
➤	Garfo Paleteiro Ajustável.....	21
➤	Cortador de Grama TRM.....	22
➤	Caixa de Transporte Basculante.....	23
➤	Entre em Contato Conosco.....	24

- Somos um fabricante europeu líder de carregadeiras frontais e implementos para tratores compactos. Nosso objetivo é fornecer soluções inovadoras e de alta qualidade para os setores agrícola e de construção.
- Ao fazer parceria conosco, você se junta a uma rede de revendedores de sucesso que se beneficiam de nossos produtos excepcionais e suporte abrangente. Entendemos os desafios que você enfrenta e oferecemos soluções personalizadas para atender às suas necessidades específicas. Nossos tempos de entrega rápidos, garantias robustas e atendimento ao cliente dedicado garantem que você sempre possa contar com suporte consistente e no prazo. Ao oferecer nossas carregadeiras inovadoras e de alta qualidade, você pode atrair mais clientes e aumentar suas vendas.
- Nos destacamos pela nossa qualidade e precisão, graças à produção interna que garante rigoroso controle de qualidade e confiabilidade inigualável. Os componentes são cortados a laser com 0,01 mm de precisão, garantindo um ajuste perfeito e fácil instalação. Nossas carregadeiras apresentam designs modernos, revestimentos a pó duráveis e cilindros hidráulicos europeus para um desempenho de longa duração. Máquinas pré-montadas economizam tempo dos seus mecânicos, e a embalagem eficiente reduz os custos de transporte em até 60%, trazendo economias significativas para os revendedores.



- Hoje, a maioria dos clientes procura um trator compacto equipado com uma carregadeira frontal e implementos opcionais. É exatamente aqui que podemos ajudá-lo a ficar à frente da concorrência.
- Fornecemos a revendedores de marcas como Kubota, Iseki, Yanmar, Mitsubishi e outras marcas de tratores compactos em todos os países europeus carregadeiras frontais projetadas sob medida para mais de 200 modelos de tratores compactos.
- Nossas carregadeiras frontais são fabricadas especificamente para o modelo que você solicita. Isso significa que você não precisará cortar ou soldar nenhuma peça da carregadeira; ela se encaixará perfeitamente no trator. Imagine a economia de horas de trabalho para sua equipe, já que a instalação da carregadeira leva apenas de 2 a 2,5 horas.

KATANA

MACHINERY



CARREGADEIRAS FRONTAIS



Nossa carregadeira frontal KATANA Machinery é uma ferramenta indispensável projetada para tratores compactos, oferecendo versatilidade e funcionalidade robusta para várias tarefas na agricultura, paisagismo e construção.

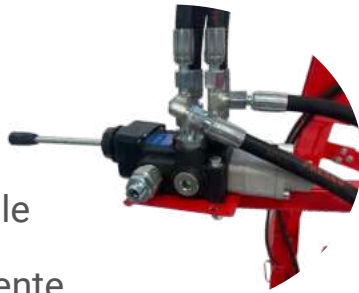
Todos os nossos produtos se destacam por sua construção sólida e artesanato de alta qualidade. Cada componente é projetado para uso intensivo e de longo prazo sob condições de trabalho exigentes. Nossa linha de produtos inclui carregadeiras para mais de 200 modelos de tratores de diferentes marcas, e nossas soluções chegam a clientes em toda a Europa por meio de uma extensa rede de distribuição.

Desenvolvida e construída com orgulho em nossas modernas instalações em Trzebnica e Wisznia Mała, Polônia, nossa carregadeira frontal incorpora a mais alta qualidade de artesanato e excelência. Descubra as capacidades excepcionais e aplicações versáteis da carregadeira frontal KATANA Machinery, e aprimore a funcionalidade do seu trator compacto com nossas soluções inovadoras e confiáveis.



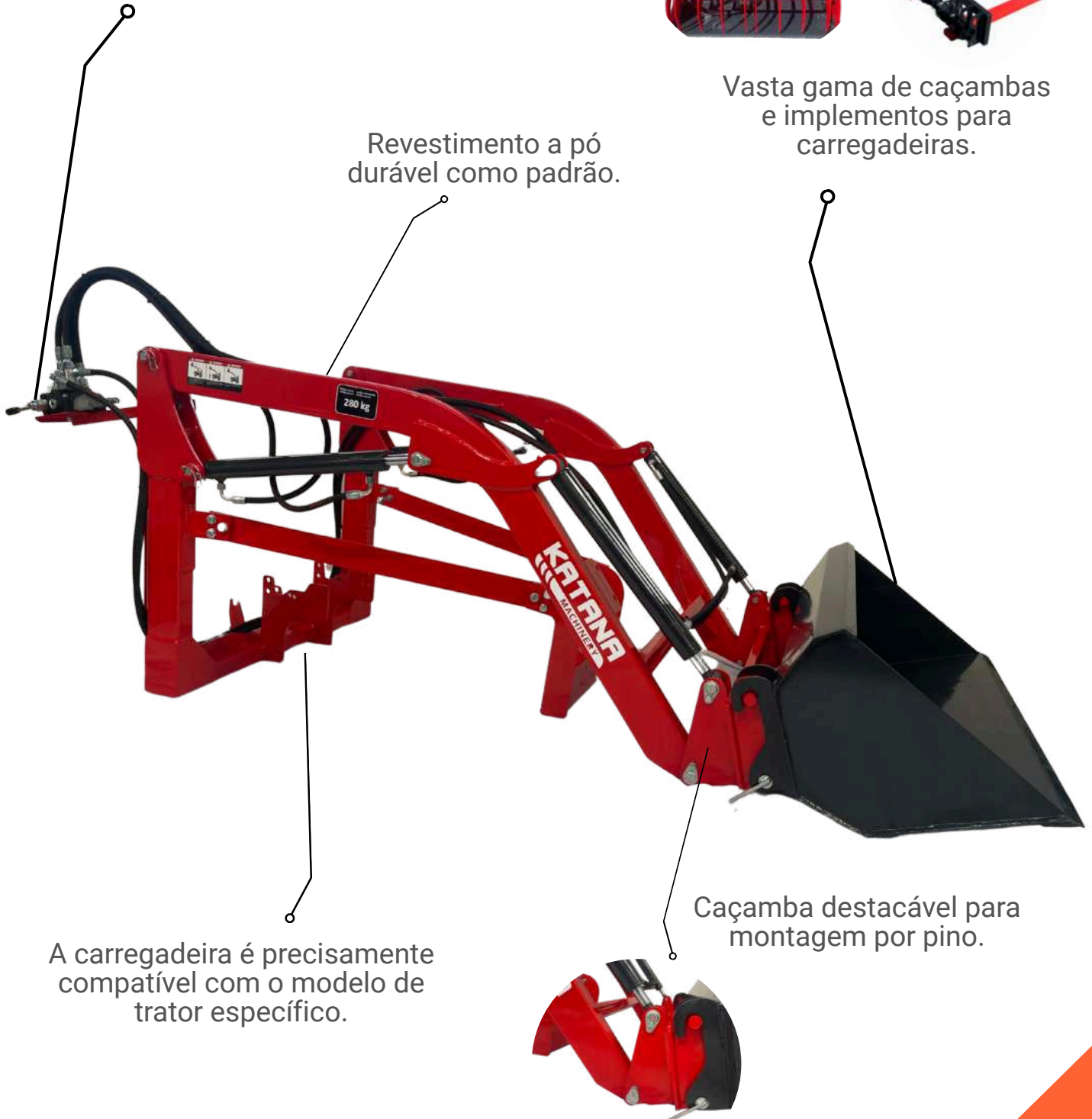
CARREGADEIRA FRONTAL BÁSICA

Opções de controle adaptadas às necessidades do cliente.



Vasta gama de caçambas e implementos para carregadeiras.

Revestimento a pó durável como padrão.



Caçamba destacável para montagem por pino.

A carregadeira é precisamente compatível com o modelo de trator específico.



2 seções com válvula de alavanca dupla



2 seções com alavanca única



3 seções com 3 alavancas



CARREGADEIRA FRONTAL DESTACÁVEL

Opções de controle adaptadas às necessidades do cliente.



Revestimento a pó durável como padrão.



Vasta gama de caçambas e implementos para carregadeiras.

Desmontagem rápida da carregadeira graças a conexões aparafusadas.



A carregadeira é precisamente compatível com o modelo de trator específico.

Caçamba destacável com engate rápido.



MODELOS DE CARREGADEIRA FRONTAL DESTACÁVEL

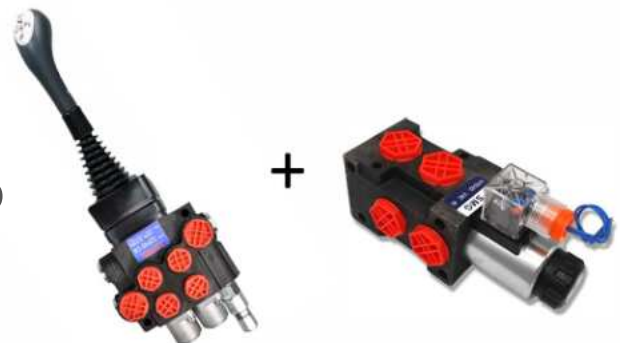
2 seções com alavanca única



2 seções com joystick



3 seções com joystick e
desviador elétrico na 3ª seção



➤ Verifique com quais modelos nossos carregadores são compatíveis.



Kubota B 5001
 Kubota B 7000
 Kubota B 7001
 Kubota B 1400
 Kubota B 1402
 Kubota B 1500
 Kubota B 1502
 Kubota B 1600
 Kubota B 1702
 Kubota B1902
 Kubota B1-15 Bultra
 Kubota B1-17 Bultra
 Kubota GB145
 Kubota GB 16
 Kubota GB 18
 Kubota GB 180
 Kubota GB 20
 Kubota GB 200
 Kubota L1-18
 Kubota L1-185
 Kubota L1-20
 Kubota L1-215
 Kubota L1-225
 Kubota L1-255
 Kubota GL19
 Kubota GL21
 Kubota GL220
 Kubota GL23
 Kubota GL25
 Kubota GL-32
 Kubota X 20
 Kubota X 22
 Kubota X 24
 Kubota GT-3
 Kubota GT-5
 Kubota GT-8
 Kubota GT-19
 Kubota GT-21
 Kubota GT-23
 Kubota B2741S
 Kubota B2441S
 Kubota B1-181

Yanmar Ke 50
 Yanmar YM 1300
 Yanmar YM 1401
 Yanmar YM 1510
 Yanmar YM 1610
 Yanmar YM 2002D
 Yanmar YM 2020D
 Yanmar AF 17
 Yanmar AF 18
 Yanmar F 15D
 Yanmar F 155
 Yanmar F 16D
 Yanmar F 165
 Yanmar F 18D
 Yanmar F 195D
 Yanmar F 175
 Yanmar F 220
 Yanmar F 230
 Yanmar AF 222
 Yanmar FX 26
 Yanmar FX 28
 Yanmar FX 30
 Yanmar FX 32
 Yanmar AF 24
 Yanmar AF 250
 Yanmar AF 26
 Yanmar AF 260
 Yanmar AF 30
 Yanmar F 20
 Yanmar F2 15
 Yanmar FX 215
 Yanmar F 22
 Yanmar FX 22
 Yanmar F 235
 Yanmar FX 235
 Yanmar F 255
 Yanmar FX 255
 Yanmar RS 24
 Yanmar RS 27
 Yanmar RS 270
 Yanmar RS 30

Iseki TX 1410
 Iseki TX 1510
 Iseki TX 155
 Iseki TU 1400
 Iseki TU 1500
 Iseki TU 1501
 Iseki TU 1600
 Iseki TU 1700
 Iseki TU 1900
 Iseki TU 2100
 Iseki TU 150
 Iseki TU 160
 Iseki TU 170
 Iseki TU 180
 Iseki TG 21
 Iseki TG 23
 Iseki TG 233
 Iseki TG 25
 Iseki TG 253
 Iseki TG 27
 Iseki TG 33
 Iseki TU 155
 Iseki TU 157
 Iseki TU 165
 Iseki TU 167
 Iseki TU 175
 Iseki TU 177
 Iseki TU 180
 Iseki TU 185
 Iseki TU 197
 Iseki TU 217
 Iseki TU 237
 Iseki TU 257
 Iseki TL 1900/1901
 Iseki TL 2100/2101
 Iseki TL 2300/2301
 Iseki TL 2500/2501
 Iseki TL 2700/2701
 Iseki TM 15
 Iseki TM 17
 Iseki TM 150
 Iseki TM 170

Iseki TM 3187
 Iseki Sial TF 5
 Iseki Sial TF 15
 Iseki Sial TF 17
 Iseki Sial TF 19
 Iseki Sial TF 173
 Iseki Sial TF 193
 Iseki Sial TF 223
 Iseki Sial TF 21
 Iseki Sial TF 23
 Iseki TA 215
 Iseki TA 227
 Iseki TA 247
 Iseki TA 263
 Iseki TA 267
 Iseki TA 315
 Iseki TA 317
 Iseki TA230
 Iseki TK25
 Iseki Sial Hunter THS 20
 Iseki Sial Hunter THS 22
 Iseki Sial Hunter TH 18
 Iseki Sial Hunter TH 20
 Iseki Sial Hunter TH 22

➤ Verifique com quais modelos nossos carregadores são compatíveis.



Mitsubishi MT 1601D
Mitsubishi MT 16
Mitsubishi MT 165
Mitsubishi MT 20
Mitsubishi MT 21
Mitsubishi MT 23
Mitsubishi MT 25
Mitsubishi MT 200
Mitsubishi MT 201
Mitsubishi MT 224
Mitsubishi MT 240
Mitsubishi MT 241
Mitsubishi MT245
Mitsubishi MT246
Mitsubishi MT265
Mitsubishi MT266
Mitsubishi MT2001
Mitsubishi MT2201

Hinomoto C144
Hinomoto C174
Hinomoto N239
Hinomoto E2304

Avenger 26
Avenger 26 8+2 silnik Mitsubishi
VST MT180
VST Fieldtrac 927
VST MT 932
John Deere 3036E
LS 3.40
Farmtrac 26
Shibaura D215
Shibaura D23
Shibaura P19F

KATANA

MACHINERY



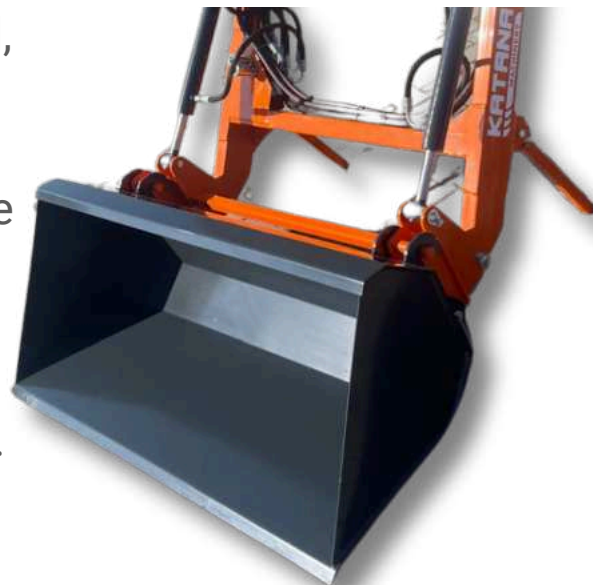
IMPLEMENTOS PARA
CARREGADEIRAS FRONTAIS



CAÇAMBA PARA CARREGADEIRA FRONTAL

➤ Caçamba para Carregadeira Frontal

Esta é uma caçamba durável e versátil, projetada para tratores compactos e de médio porte. É ideal para movimentação de terra, cascalho, neve e outros materiais soltos. Construída com bordas reforçadas e aço de alta qualidade, é perfeita para tarefas exigentes na agricultura e paisagismo.



➤ Especificações Técnicas:

- **Construção Reforçada:** Corpo robusto garante uma longa vida útil.
- **Montagem Universal:** Compatível com a maioria das carregadeiras frontais Katana de Categoria 1.
- **Troca Rápida:** Sistema de acoplamento rápido sem necessidade de ferramentas.
- **Resistente às Intempéries:** Revestimento a pó protege contra a corrosão.



Modelos Disponíveis:

Modelo	Dimensões (cm)
41B	130
42B	140
43B	150

➤ A caçamba multiuso mais vendida para tratores compactos.



➤ **Especificações Técnicas:**

- Placas laterais projetadas para abertura e travamento sem ferramentas, usando parafusos borboleta.
- Permite o transporte de objetos mais longos que a largura da caçamba, como galhos e troncos de árvores.
- Aumenta a funcionalidade do trator, expandindo sua gama de aplicações.



Modelos Disponíveis

Modelo	Dimensões (cm)
GB 120	120
GB 130	130
GB 140	140
GB 150	150

➤ Caçamba 4 em 1

Esta é uma caçamba multiuso com 2 cilindros hidráulicos para fácil dosagem e descarga de materiais soltos. Possui um design durável e leve, ideal para tratores compactos.



➤ Especificações Técnicas:

- Equipada com 2 cilindros hidráulicos para dosagem ou descarga precisa de materiais.
- Construção sólida garantindo durabilidade e resistência.
- Peso ideal para tratores compactos, assegurando fácil operação e boa manobrabilidade.

Modelos Disponíveis

Modelo	Dimensões (cm)
41B	130
42B	140
43B	150

➤ **Garfo Paleteiro Frontal Ajustável (FAPF)**

Este é um garfo paleteiro universal projetado para sistemas de engate de três pontos (3PH) de Categoria I. Ele possui largura ajustável e uma capacidade de 500 kg para manusear vários tamanhos de paletes.

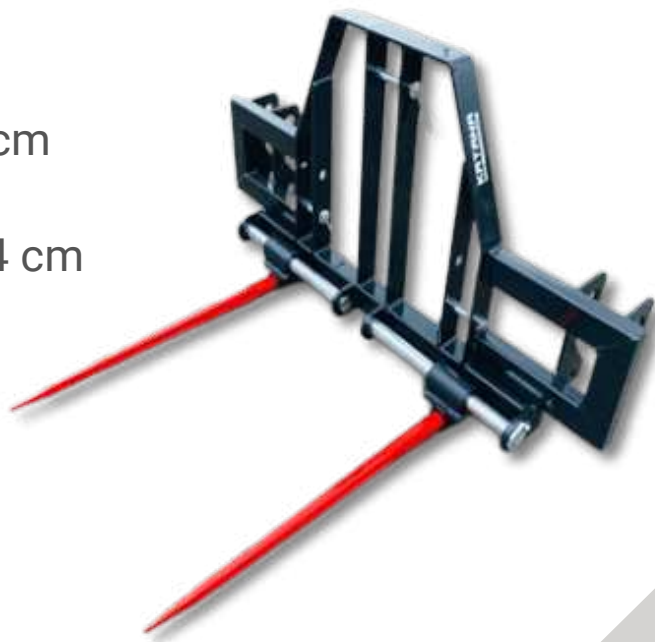
- **Dimensões dos Garfos:** 80 cm de comprimento / 10 cm de largura
Faixa de Ajuste dos Garfos: 33,5 cm a 86 cm – 8 posições



➤ **Espigões para Carregadeira Frontal (FLS)**

Nosso espigão ajustável para carregadeira frontal tem um design sólido e de engenharia precisa. Ele permite o fácil ajuste da largura do espigão para manusear melhor fardos de vários tamanhos. Pode transportar sem esforço feno, galhos e materiais semelhantes.

- **Comprimento do Espigão:** 69 cm de comprimento de trabalho
Faixa de Ajuste do Espigão: 24 cm a 78 cm – 8 posições



➤ Lanças para Fardos

Esta é um módulo para carregadeiras frontais que consiste em 5 lanças/dentes, ideal para manusear estume, fardos de feno, toras e outros itens volumosos. As lanças podem ser removidas a qualquer momento para criar a configuração que o operador precisar.



➤ Lâmina Limpa-Neve para Carregadeira Frontal

Esta é uma lâmina limpa-neve universal para todas as carregadeiras frontais Katana. Ela possui articulação hidráulica de 0–30° para esquerda/direita e molas anticolisão para proteção contra danos por impacto.

➤ Especificações Técnicas:

- Proteção do Equipamento: Molas de segurança anticolisão proporcionam proteção contra danos mecânicos.
- Funcionalidade Ajustável: A articulação hidráulica da lâmina permite adaptação a várias condições de terreno.
- Aplicação Universal: Compatível com todas as nossas carregadeiras frontais, garantindo uso versátil.



Modelos Disponíveis

Dimensões (cm)

130
150
180
200



KATANA

MACHINERY



IMPLEMENTOS



➤ **Garfos Paleteiros Ajustáveis (APF)**

Estes são garfos paleteiros universais para engates de 3 pontos (3PH) Categoria 1, que permitem mover paletes pesados de até 500 kg. A ampla faixa de ajuste da largura de trabalho permite ao operador personalizar o espaçamento dos garfos para diferentes tamanhos de paletes.

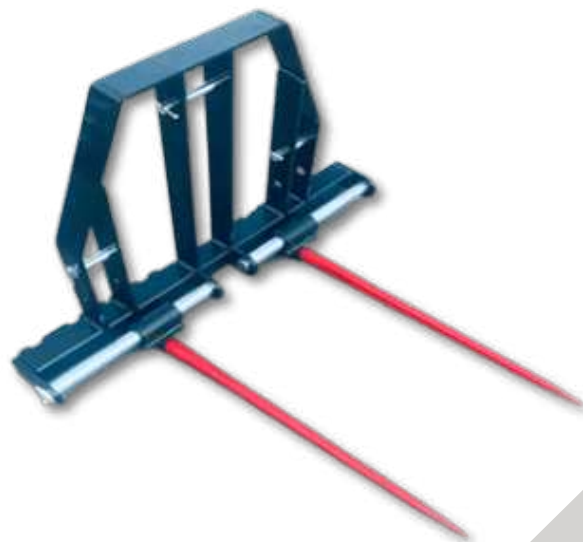
- **Dimensões dos Garfos:** 80 cm de comprimento/ 10 cm de largura
- Faixa de Ajuste dos Garfos:** 33,5 cm a 86 cm – 8 posições



➤ **Espigões para Engate de Três Pontos (TPLS)**

Estes espigões para fardos apresentam uma largura de trabalho ajustável, baseados nos nossos populares garfos paleteiros ajustáveis. Eles permitem definir diferentes larguras de espigão para várias formas e tamanhos de fardos.

- **Comprimento do Espigão:** 69 cm de comprimento de trabalho
- Faixa de Ajuste do Espigão:** 24 cm a 78 cm – 8 posições



➤ Cortador de Grama Robusto

Um cortador de grama versátil projetado para cortes pesados.

➤ Especificações Técnicas:

- Corte de Alta Performance: Uma alternativa eficaz aos trituradores de martelos para vegetação densa.
- Lâminas Duplas: Duas lâminas giratórias garantem um corte preciso.
- Altura Ajustável: Patins permitem fácil ajuste da altura de corte.
- Segurança: Correntes e uma cobertura evitam a ejeção de detritos.



Modelos Disponíveis

Modelo	Dimensões (cm)
TRM 90	90x90
TRM 100	100x100
TRM 110	110x110
TRM 120	120x120
TRM 130	130x130



- Esta caixa de transporte é projetada para tratores compactos ou de médio porte com engate de três pontos (3PH) de Categoria 1. Ela possui uma função de basculamento ativada por uma alavanca e engate automático do braço traseiro.



➤ Especificações Técnicas:

- Descarga Simples: Operação com uma única alavanca para descarga rápida.
- Engate Automático: Conexão rápida através dos braços traseiros.
- Compatibilidade: Compatível com engates de três pontos Categoria 1 em tratores compactos e de médio porte.

Modelos Disponíveis

Modelo	Dimensões (cm)
TTB 100	100x65x45
TTB 125	125x65x45
TTB 150	150x65x45

- Nossos produtos te convenceram? Ligue-nos agora mesmo!
- Obtenha atendimento profissional entrando em contato conosco pelo telefone: +48 727 509 868, ou envie-nos uma mensagem pelo WhatsApp.
- Você também pode visitar nosso site para mais informações sobre nossos produtos e empresa em: www.katana-machinery.eu

KATANA

MACHINERY

